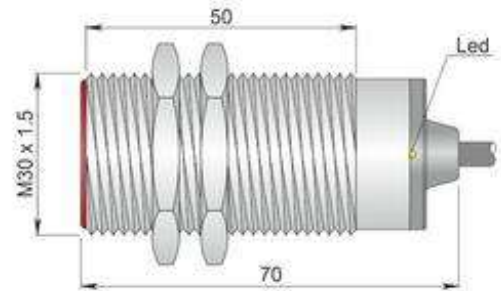


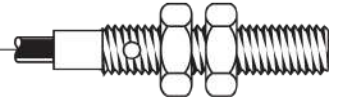
Código: Y30000014 - Descripción: SI30-C10 PNP NO AD3



Dimensiones en mm

CARACTERISTICAS TECNICAS:

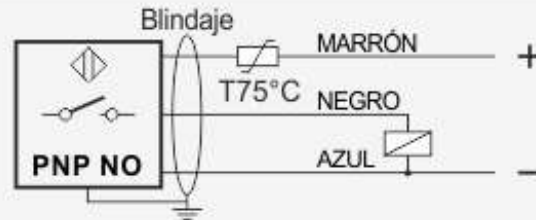
Alimentación:	Corriente directa
Tensión de funcionamiento:	10 ÷ 30 Vdc
Distancia de conmutación (mm):	10
Lógica de salida:	PNP
Función:	NO
Histéresis (%Sn):	< 10%
Frecuencia de conmutación:	300 Hz
Repetibilidad (%Sn):	< = 3
Corriente de salida máxima:	200 mA
Absorción:	< 15 mA @ 24Vdc
Caída de tensión:	< 1.8 V
Protección contra cortocircuito:	Presente
Led:	Presente
Límites de temperatura de funcionamiento:	-25 ÷ +60 °C
Límites de temperatura de almacenamiento:	-25 ÷ +70 °C
Temperatura máxima de la superficie :	+85 °C
Características mecánicas:	M30x1.5
Tipo de conexión:	Cable 3 m
Dispositivo de limitación de la temperatura:	Intervención a 75°C no reajutable
Grado de protección:	IP67
Tipo de cable:	3x0.35 PVC blindado
Peso:	250g
Tipo zona potencialmente explosiva:	Mezcla Aire/Polvo
Categoría equipo:	3D
Zona de instalación:	Zona 22
Tipo de protección:	Carcasa de protección
Marcado del aparato:	II 3D Ex tc IIIC T85°C Dc IP67 X -25< Ta
Conformidad con normas:	EN60079-0 e EN60079-31



Código: Y30000014 - Descripción: SI30-C10 PNP NO AD3

CONEXIONES

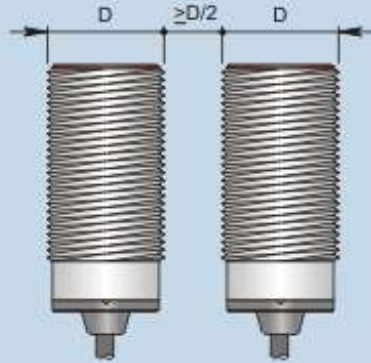
CABLE 3 HILOS - LÓGICA PNP NO



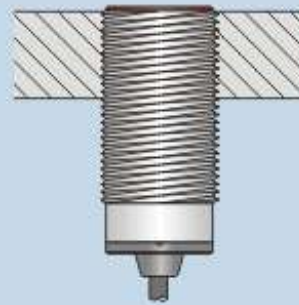
ISTRUCCIONES PARA LA INSTALACIÓN

NORME DA RISPETTARE PER UNA CORRETTA INSTALLAZIONE

TOTALMENTE SCHERMATI



Montaggio affiancato



Montaggio a filo